

CILINDROS DE SIMPLES AÇÃO E RETORNO POR MOLA

Capacidade de 5 a 100t

MODELO: CSM



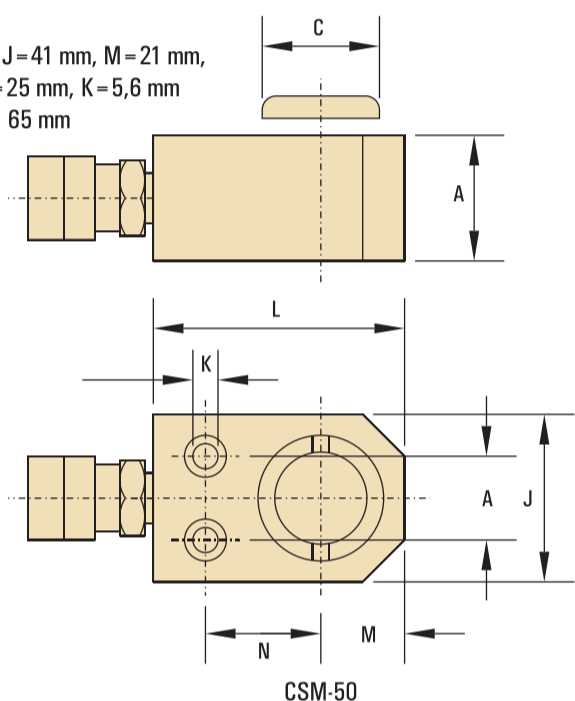
Características

- Utilizado em várias aplicações industriais
- Rosca externa no colarinho, rosca interna na base e haste, facilita a montagem em dispositivos, ferramentas ou prensas
- Assento estriado para proteção da haste
- Alças e olhais adaptados aos cilindros acima de 50 t, para transporte dos mesmos
- Revestimento anti-corrosivo (opcional)

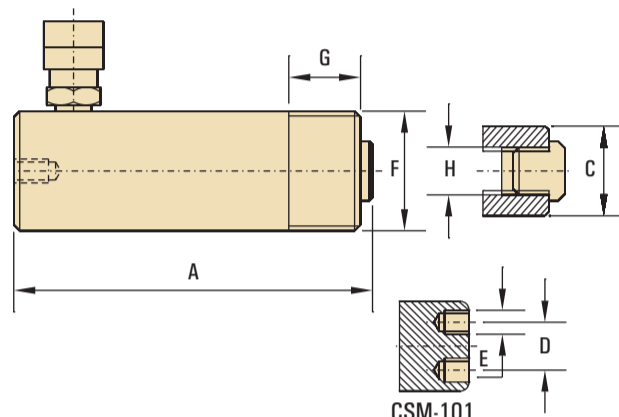
No levantamento de cargas excêntricas deverá ser adaptado **assento oscilante** para evitar danos ao cilindro. (Inclinação máxima de 5°)



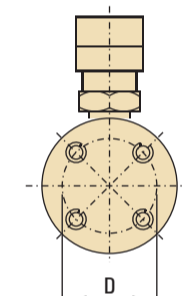
OBS.: J = 41 mm, M = 21 mm,
N = 25 mm, K = 5,6 mm
L = 65 mm



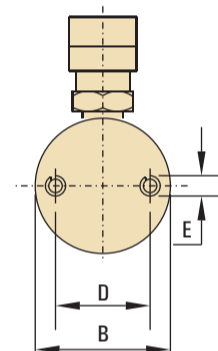
CSM-50



CSM-101



CSM-1006 e CSM-10010

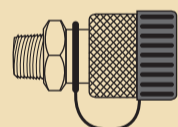


CSM-51 até CSM-7513

Tabela de seleção

Conexões incluídas.

As conexões WCR-400 estão incluídas em todos os modelos.



Capacidade:
5 a 100 toneladas

Curso:
16 a 360mm

Pressão máxima de trabalho:
700 bar



Modelo
CSM



Força máx.	Curso	Área efetiva	Volume de óleo	Altura fechada	Diâmetro externo	Diâmetro da haste	Distância entre centros	Rosca da base	Rosca do colarinho	Comp. da rosca do colarinho	Rosca interna da haste	Peso	Código do cilindro
(t)	(mm)	(cm ²)	(cm ³)	A (mm)	B (mm)	C (mm)	D (mm)	E	F	G (mm)	H (mm)	(Kg)	
4,5	16	6,4	10,2	41	-	25,4	28	-	-	-	-	1	CSM-50
4,5	25	6,4	16	110	38	25,4	25	1/4"-20	1 1/2"-16	28	3/4"-16	1	CSM-51
4,5	76	6,4	48	165	38	25,4	25	1/4"-20	1 1/2"-16	28	3/4"-16	1,5	CSM-53
4,5	127	6,4	81	215	38	25,4	25	1/4"-20	1 1/2"-16	28	3/4"-16	1,9	CSM-55
4,5	175	6,4	112	270	38	25,4	25	1/4"-20	1 1/2"-16	28	3/4"-16	2,5	CSM-57
4,5	230	6,4	147	320	38	25,4	25	1/4"-20	1 1/2"-16	28	3/4"-16	3	CSM-59
10	25	14,4	36	90	57	38,1	40	5/16"-18	2 1/4"-14	26	#10-24	2	CSM-101
10	52	14,4	75	123	57	38,1	40	5/16"-18	2 1/4"-14	26	1"-8	2,5	CSM-102
10	105	14,4	150	173	57	38,1	40	5/16"-18	2 1/4"-14	26	1"-8	3,5	CSM-104
10	155	14,4	223	250	57	38,1	40	5/16"-18	2 1/4"-14	26	1"-8	4,5	CSM-106
10	202	14,4	291	300	57	38,1	40	5/16"-18	2 1/4"-14	26	1"-8	5,5	CSM-108
10	255	14,4	370	350	57	38,1	40	5/16"-18	2 1/4"-14	26	1"-8	6,5	CSM-1010
10	305	14,4	440	400	57	38,1	40	5/16"-18	2 1/4"-14	26	1"-8	7	CSM-1012
10	355	14,4	510	450	57	38,1	40	5/16"-18	2 1/4"-14	26	1"-8	8	CSM-1014
14,2	25	20,3	50	125	69	41,3	47	3/8"-16	2 3/4"-16	30	1"-8	3	CSM-151
14,2	51	20,3	102	150	69	41,3	47	3/8"-16	2 3/4"-16	30	1"-8	4	CSM-152
14,2	100	20,3	205	200	69	41,3	47	3/8"-16	2 3/4"-16	30	1"-8	5	CSM-154
14,2	152	20,3	310	272	69	41,3	47	3/8"-16	2 3/4"-16	30	1"-8	7	CSM-156
14,2	202	20,3	410	323	69	41,3	47	3/8"-16	2 3/4"-16	30	1"-8	8	CSM-158
14,2	254	20,3	514	375	69	41,3	47	3/8"-16	2 3/4"-16	30	1"-8	9,5	CSM-1510
14,2	305	20,3	617	425	69	41,3	47	3/8"-16	2 3/4"-16	30	1"-8	11	CSM-1512
14,2	355	20,3	720	475	69	41,3	47	3/8"-16	2 3/4"-16	30	1"-8	12	CSM-1514
23,2	25,4	33,1	86	140	85	57,1	58	1/2"-13	3 5/16"-12	49	1 1/2"-16	6	CSM-251
23,2	51	33,1	169	165	85	57,1	58	1/2"-13	3 5/16"-12	49	1 1/2"-16	6,5	CSM-252
23,2	102	33,1	337,6	215	85	57,1	58	1/2"-13	3 5/16"-12	49	1 1/2"-16	8	CSM-254
23,2	155	33,1	513	275	85	57,1	58	1/2"-13	3 5/16"-12	49	1 1/2"-16	10	CSM-256
23,2	210	33,1	695	325	85	57,1	58	1/2"-13	3 5/16"-12	49	1 1/2"-16	12	CSM-258
23,2	260	33,1	861	375	85	57,1	58	1/2"-13	3 5/16"-12	49	1 1/2"-16	14	CSM-2510
23,2	310	33,1	1026	425	85	57,1	58	1/2"-13	3 5/16"-12	49	1 1/2"-16	16	CSM-2512
23,2	360	33,1	1192	478	85	57,1	58	1/2"-13	3 5/16"-12	49	1 1/2"-16	18	CSM-2514
29,4	210	42	882	390	101,5	57,1	-	-	3 5/16"-12	49	1 1/2"-16	18	CSM-308
49,8	51	71,2	363	178	127	79,4	95	1/2"-13	5"-12	55	-	15	CSM-502
49,8	101	71,2	719	230	127	79,4	95	1/2"-13	5"-12	55	-	19	CSM-504
49,8	160	71,2	1139	285	127	79,4	95	1/2"-13	5"-12	55	-	23	CSM-506
49,8	335	71,2	2385	460	127	79,4	95	1/2"-13	5"-12	55	-	37	CSM-5013
71,8	155	102,6	1590	285	146	95,3	-	-	5 3/4"-12	44	-	30	CSM-756
71,8	330	102,6	3386	495	146	95,3	-	-	5 3/4"-12	44	-	60	CSM-7513
93,1	165	133	2195	360	177	104,8	139	3/4"-10	6 7/8"-12	44	-	60	CSM-1006
93,1	260	133	3458	450	177	104,8	139	3/4"-10	6 7/8"-12	44	-	72	CSM-10010